

INSTRUKCJA MONTAŻU I EKSPLOATACJI

KOSZ KM-3 nr kat. 0913

INFORMACJE OGÓLNE

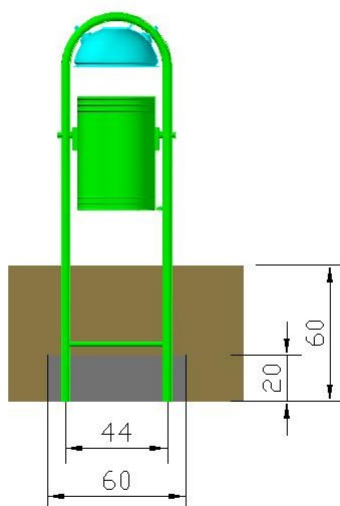
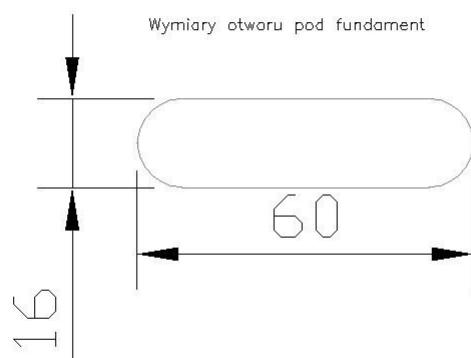
Instrukcja wg PN-EN 1176-1 :2009 pkt. 6 i pkt. 7, PN-EN 1177:2009

DANE MATERIAŁOWO – KONSTRUKCYJNE.

Kosz z blachy ocynkowanej, malowanej proszkowo w kolorze niebiesko-pomarańczowym, nawiązującym do koloru nawierzchni o pojemności 30 l.

MONTAŻ KOSZA .

Fundament wykonać z betonu minimum klasy B15.



Do eksploatacji można przystąpić po 28 dni od wykonania fundamentów.

NOVUM Wyposażenie Placów Zabaw Sławomir Chmieliński 12-130 Pasym. Grom 36
www.novumgrom.pl, tel.89 621 27 33,fax 89 621 64 41